

Esponjera rectangular

Ref

ES

064200



Características

- * Serie KUO, CUBIK, AVANT, NOA, NORMAX, MINOX, LINER.
- * Esponjera rectangular para ducha.
- * Instalación: en pared.
- * Elementos de fijación: incluidos.
- * No utilizar disolventes ni productos abrasivos.
- * Se aconseja el uso de agua y jabón.

Materiales & Acabado

- * Fabricado en acero inox AISI 304.
- * Estructura: chapa de acero inox 3 mm espesor
- * Recubrimiento: baño de cromo €=0.40 µm.
- * Acabado: cromo brillo.

Medidas & Peso (alt. x anc. x fon.)

- * Dimensiones: 50 x 200 x 115 mm.
- * Peso: 0.525 kg.

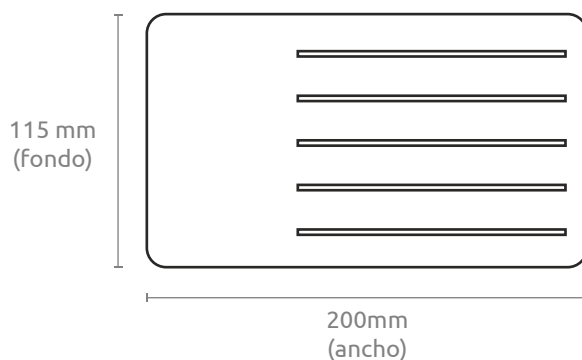
Logística Info (alt. x anc. x fon.)

- * Caja individual: 65 x 255 x 185 mm.
- * Peso caja individual: 0.550 kg
- * Caja máster: SCP*
- * Peso caja máster: SCP*
- * Cantidad: SCP*

(* Según cantidades paletizado.

Certificaciones

- * Resistencia a oxidación testada en cámara nieblas salinas con resultado superior a las 300 h.



Square shower basket

Ref

EN

064200



Features

- * KUO, CUBIK, AVANT, NOA, NORMAX, MINOX & LINER Series.
- * Square shower basket
- * Installation: wall-mounted.
- * Fixing elements: included.
- * Do not use solvents or scouring agents.
- * Soap and water is recommended for cleaning.

Materials & Finishes

- * Made of stainless steel AISI 304.
- * Structure: stainless steel 3 mm thickness.
- * Coating: chrome bath €=0.40 µm.
- * Finish: bright chrome.

Measurements & Weight (h x w x d)

- * Dimensions: 50 x 200 x 115 mm.
- * Weight: 0.525 kg.

Logistics Info (h x w x d)

- * Individual box: 65 x 255 x 185 mm.
 - * Weight single box: 0.550 kg
 - * Master box: AQP*.
 - * Master box weight: AQP*.
 - * Quantity: AQP*.
- (*) According quantities palletized.

Certifications

- * Resistance to oxidation tested in a salt spray chamber with a result of more than 300 hours.

