

Portavasos pared KUO

Ref

ES

161000-N



Características

- * Serie KUO.
- * Portavasos estilo elegante.
- * Instalación: en pared.
- * Elementos de fijación: incluidos.
- * No utilizar disolventes ni productos abrasivos.
- * Se aconseja el uso de agua y jabón.

Materiales & Acabado

- * Soporte fabricado en latón y vaso extraíbe fabricado en cristal arenado.
- * Recubrimiento: pintura poliéster alta resistencia.
- * Base anclaje: aleación Zamac cincada.
- * Acabado: negro mate.

Medidas & Peso (alt. x anc. x fon.)

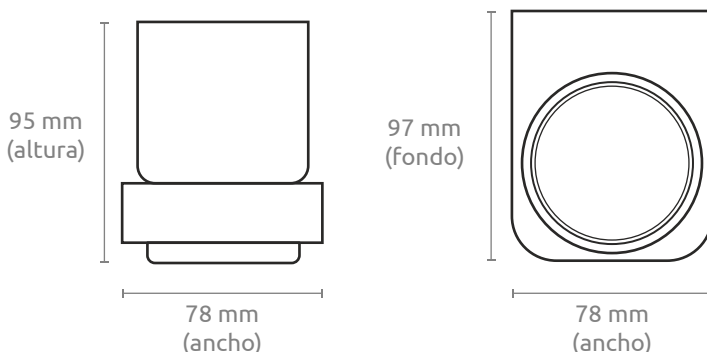
- * Dimensiones: 95 x 78 x 97 mm.
- * Peso: 0.64 kg.

Logística Info (alt. x anc. x fon.)

- * Caja individual: 135 x 90 x 164 mm.
- * Peso caja individual: 0.75 kg.
- * Caja máster: 470 x 290 x 350 mm.
- * Peso caja máster: 14.9 kg.
- * Cantidad: 20 uds.

Certificaciones

- * Resistencia a oxidación testada en cámara nieblas salinas con resultado superior a las 300 h.



Wall mounted tumbler holder

Ref

EN

161000-N



Features

- * KUO Series.
- * Elegant tumbler holder.
- * Installation: wall-mounted.
- * Fixing elements: included.
- * Do not use solvents or scouring agents.
- * Soap and water is recommended for cleaning.

Materials & Finishes

- * Holder made of brass and removable glass made of sandblasted glass.
- * Coating: high resistant polyester paint.
- * Anchoring base: galvanised Zamac alloy.
- * Finish: matte black.

Measurements & Weight (h x w x d)

- * Dimensions: 95 x 78 x 97 mm.
- * Weight: 0.64 kg.

Logistics Info (h x w x d)

- * Individual box: 135 x 90 x 164 mm.
- * Weight single box: 0.75 kg.
- * Master box: 470 x 290 x 350 mm.
- * Master box weight: 14.9 kg.
- * Quantity: 20 pcs.

Certifications

- * Resistance to oxidation tested in a salt spray chamber with a result of more than 300 hours.

