

Escobillero pared KUO

Ref

161100-N

ES

Características

- * Serie KUO.
- * Escobillero de estilo elegante.
- * Instalación: en pared.
- * Elementos de fijación: incluidos.
- * No utilizar disolventes ni productos abrasivos.
- * Se aconseja el uso de agua y jabón.

Materiales & Acabado

- * Soporte fabricado en latón y vaso extraíble fabricado en cristal arenado.
- * Mango escobilla fabricado en latón y cepillo de hebras fabricado en ABS
- * Recubrimiento: pintura poliéster alta resistencia.
- * Base anclaje: aleación Zamac cincada.
- * Acabado: negro mate.

Medidas & Peso (alt. x anc. x fon.)

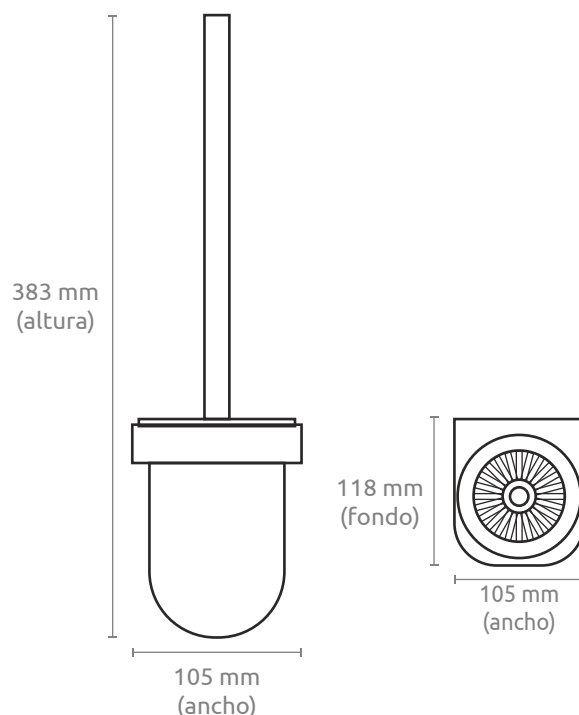
- * Dimensiones: 383 x 105 x 118 mm.
- * Peso: 1.3 kg.

Logística Info (alt. x anc. x fon.)

- * Caja individual: 395 x 134 x 134 mm.
- * Peso caja individual: 1.4 kg.
- * Caja máster: 695 x 285 x 410 mm.
- * Peso caja máster: 14.4 kg.
- * Cantidad: 10 uds.

Certificaciones

- * Resistencia a oxidación testada en cámara nieblas salinas con resultado superior a las 300 h.



Wall mounted toilet brush holder

Ref

161100-N

EN

Features

- * KUO Series.
- * Elegant round toilet brush holder.
- * Installation: wall-mounted.
- * Fixing elements: included.
- * Do not use solvents or scouring agents.
- * Soap and water is recommended for cleaning.

Materials & Finishes

- * Holder made of brass and removable glass made of sandblasted glass.
- * Brush handle made of brass and brush strand made of ABS
- * Coating: high resistant polyester paint.
- * Anchoring base: galvanised Zamac alloy.
- * Finish: matte black.

Measurements & Weight (h x w x d)

- * Dimensions: 383 x 105 x 118 mm.
- * Weight: 1.3 kg.

Logistics Info (h x w x d)

- * Individual box: 395 x 134 x 134 mm.
- * Weight single box: 1.4 kg.
- * Master box: 695 x 285 x 410 mm.
- * Master box weight: 14.4 kg.
- * Quantity: 10 pcs.

Certifications

- * Resistance to oxidation tested in a salt spray chamber with a result of more than 300 hours.

