

Ref

ES

190400-NC



### Características

- \* Toallero para bidé.
- \* Instalación en pared.
- \* Elementos de fijación: incluidos.
- \* No utilizar disolventes ni productos abrasivos.
- \* Se aconseja el uso de agua y jabón.

### Materiales & Acabado

- \* Fabricado en latón.
- \* Recubrimiento: pintura poliéster alta resistencia.
- \* Base anclaje: aleación Zamac cincada.
- \* Acabado: negro mate y cobre brillo.

### Medidas & Peso (alt. x anc. x fon.)

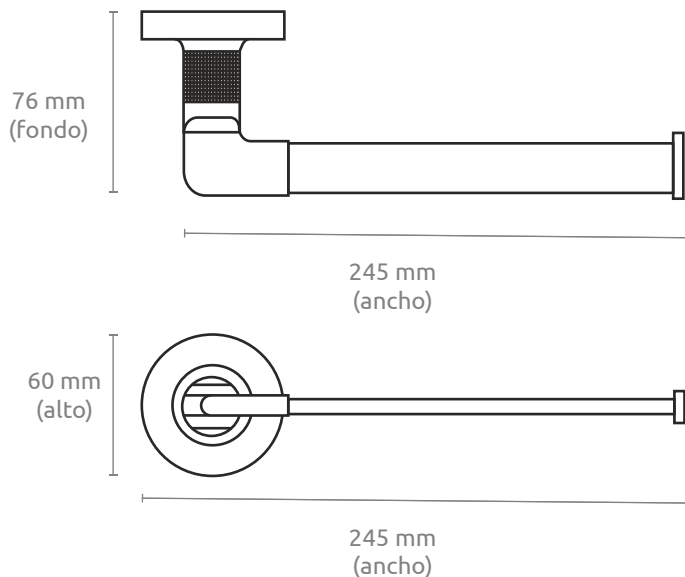
- \* Dimensiones: 60 x 245 x 76 mm.
- \* Peso: 0.4 kg.

### Logística Info (alt. x anc. x fon.)

- \* Caja individual: 260 x 160 x 270 mm.
- \* Peso caja individual: 0.4 kg.
- \* Caja máster: 345 x 740 x 270 mm.
- \* Peso caja máster: 8 kg.
- \* Cantidad: 20 uds.

### Certificaciones

- \* Resistencia a oxidación testada en cámara nieblas salinas con resultado superior a las 300 h.



Ref

EN

190400-NC



## Features

- \* Toilet roll holder with lid tray for mobile
- \* Wall mounting.
- \* Fixing elements: included.
- \* Do not use solvents or scouring agents.
- \* Soap and water is recommended for cleaning.

## Materials & Finishes

- \* Made of brass.
- \* Coating: high resistance polyester paint.
- \* Anchoring base: galvanised Zamac alloy.
- \* Finish: matte black and bright copper.

## Measurements & Weight (h x w x d)

- \* Dimensions: 60 x 245 x 76 mm.
- \* Weight: 0.4 kg.

## Logistics Info (h x w x d)

- \* Individual box: 260 x 160 x 270 mm.
- \* Weight single box: 0.4 kg.
- \* Master box: 345 x 740 x 270 mm.
- \* Master box weight: 8 kg.
- \* Quantity: 20 pcs.

## Certifications

- \* Resistance to oxidation tested in a salt spray chamber with a result of more than 300 hours.

