

Toallero doble barra 60 cm

Ref

ES

190800-NO



Características

- * Toallero doble barra de 60 cm.
- * Instalación en pared.
- * Elementos de fijación: incluidos.
- * No utilizar disolventes ni productos abrasivos.
- * Se aconseja el uso de agua y jabón.

Materiales & Acabado

- * Fabricado en latón.
- * Recubrimiento: pintura poliéster alta resistencia.
- * Base anclaje: aleación Zamac cincada.
- * Acabado: negro mate y oro brillo.

Medidas & Peso (alt. x anc. x fon.)

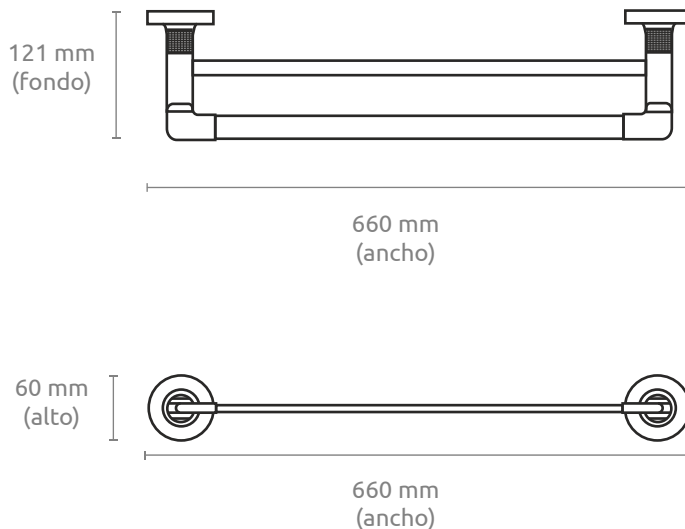
- * Dimensiones: 60 x 660 x 121 mm.
- * Peso: 1.06 kg.

Logística Info (alt. x anc. x fon.)

- * Caja individual: 63 x 670 x 128 mm.
- * Peso caja individual: 1.06 kg.
- * Caja máster: 280 x 685 x 330 mm.
- * Peso caja máster: 10.6 kg.
- * Cantidad: 10 uds.

Certificaciones

- * Resistencia a oxidación testada en cámara nieblas salinas con resultado superior a las 300 h.



Double towel bar 60 cm

Ref

EN

190800-NO



Features

- * Double towel bar 60 cm.
- * Wall mounting.
- * Fixing elements: included.
- * Do not use solvents or scouring agents.
- * Soap and water is recommended for cleaning.

Materials & Finishes

- * Made of brass.
- * Coating: high resistance polyester paint.
- * Anchoring base: galvanised Zamac alloy.
- * Finish: matte black and bright gold.

Measurements & Weight (h x w x d)

- * Dimensions: 60 x 660 x 121 mm.
- * Weight: 1.06 kg.

Logistics Info (h x w x d)

- * Individual box: 63 x 670 x 128 mm.
- * Weight single box: 1.06 kg.
- * Master box: 280 x 685 x 330 mm.
- * Master box weight: 10.6 kg.
- * Quantity: 10 pcs.

Certifications

- * Resistance to oxidation tested in a salt spray chamber with a result of more than 300 hours.

