

## Jabonera a pared MOON

Ref

ES

191100-N



### Características

- \* Jabonera a pared.
- \* Instalación en pared.
- \* Elementos de fijación: incluidos.
- \* No utilizar disolventes ni productos abrasivos.
- \* Se aconseja el uso de agua y jabón.

### Materiales & Acabado

- \* Fabricado en latón y cristal arenado.
- \* Recubrimiento: pintura poliéster alta resistencia.
- \* Base anclaje: aleación Zamac cincada.
- \* Acabado: negro mate y negro brillo.

### Medidas & Peso (alt. x anc. x fon.)

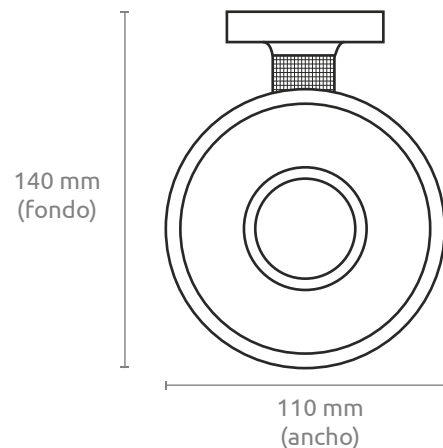
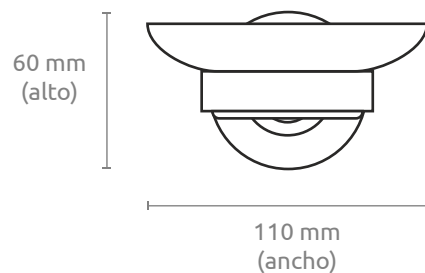
- \* Dimensiones: 60 x 110 x 140 mm.
- \* Peso: 0.51 kg.

### Logística Info (alt. x anc. x fon.)

- \* Caja individual: 164 x 135 x 90 mm.
- \* Peso caja individual: 0.51 kg.
- \* Caja máster: 350 x 470 x 290 mm.
- \* Peso caja máster: 10.2 kg.
- \* Cantidad: 20 uds.

### Certificaciones

- \* Resistencia a oxidación testada en cámara nieblas salinas con resultado superior a las 300 h.



## Wall mounted soap dish MOON

Ref

EN

191100-N



### Features

- \* Wall mounted soap dish.
- \* Wall mounting.
- \* Fixing elements: included.
- \* Do not use solvents or scouring agents.
- \* Soap and water is recommended for cleaning.

### Materials & Finishes

- \* Made of brass and sandblasted glass.
- \* Coating: high resistance polyester paint.
- \* Anchoring base: galvanised Zamac alloy.
- \* Finish: matte black and bright black.

### Measurements & Weight (h x w x d)

- \* Dimensions: 60 x 110 x 140 mm.
- \* Weight: 0.51 kg.

### Logistics Info (h x w x d)

- \* Individual box: 164 x 135 x 90 mm.
- \* Weight single box: 0.51 kg.
- \* Master box: 350 x 470 x 290 mm.
- \* Master box weight: 10.2 kg.
- \* Quantity: 20 pcs.

### Certifications

- \* Resistance to oxidation tested in a salt spray chamber with a result of more than 300 hours.

