

Dosificador de jabón a pared MOON

Ref

191200-NC

ES



Características

- * Dosificador de jabón a pared 210 ml.
- * Instalación en pared.
- * Elementos de fijación: incluidos.
- * No utilizar disolventes ni productos abrasivos.
- * Se aconseja el uso de agua y jabón.

Materiales & Acabado

- * Fabricado en latón y cristal arenado.
- * Recubrimiento: pintura poliéster alta resistencia.
- * Base anclaje: aleación Zamac cincada.
- * Acabado: negro mate y cobre brillo.

Medidas & Peso (alt. x anc. x fon.)

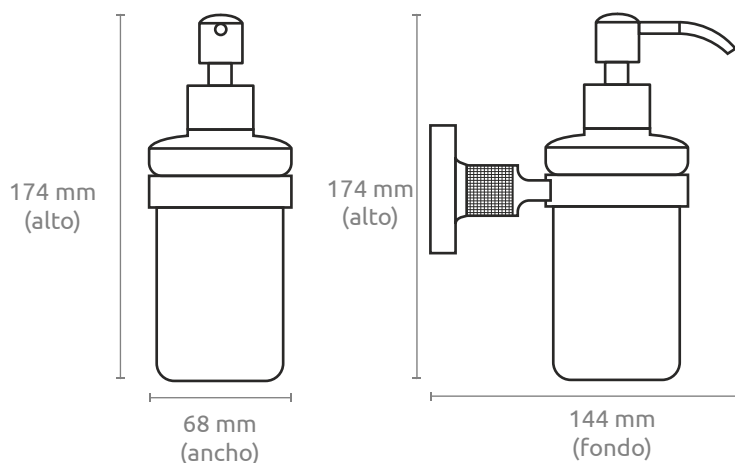
- * Dimensiones: 174 x 68 x 144 mm.
- * Peso: 0.71 kg.

Logística Info (alt. x anc. x fon.)

- * Caja individual: 193 x 186 x 80 mm.
- * Peso caja individual: 0.71 kg.
- * Caja máster: 405 x 420 x 390 mm.
- * Peso caja máster: 14.2 kg.
- * Cantidad: 20 uds.

Certificaciones

- * Resistencia a oxidación testada en cámara nieblas salinas con resultado superior a las 300 h.



Wall mounted soap dispenser MOON

Ref

191200-NC

EN



Features

- * Wall mounted soap dispenser 210 ml.
- * Wall mounting.
- * Fixing elements: included.
- * Do not use solvents or scouring agents.
- * Soap and water is recommended for cleaning.

Materials & Finishes

- * Made of brass and sandblasted glass.
- * Coating: high resistance polyester paint.
- * Anchoring base: galvanised Zamac alloy.
- * Finish: matte black and bright copper.

Measurements & Weight (h x w x d)

- * Dimensions: 174 x 68 x 144 mm.
- * Weight: 0.71 kg.

Logistics Info (h x w x d)

- * Individual box: 193 x 186 x 80 mm.
- * Weight single box: 0.71 kg.
- * Master box: 405x 420 x 390 mm.
- * Master box weight: 14.2 kg.
- * Quantity: 20 pcs.

Certifications

- * Resistance to oxidation tested in a salt spray chamber with a result of more than 300 hours.

