

Toallero barra 50 cm

Ref

ES

070700-N



Características

- * Toallero barra para baño.
- * Instalación: en pared o en mueble de lavabo.
- * Elementos de fijación: incluidos.
- * No utilizar disolventes ni productos abrasivos.
- * Se aconseja el uso de agua y jabón.

Materiales & Acabado

- * Fabricado en tubo de latón Ø 20 mm, 1,0 mm.
- * Anclaje pared: pletina de acero inox e=3mm con tornillo prisionero
- * Embellecedor: latón torneado Ø 50 mm, e=2,0 mm.
- * Recubrimiento: PVD (deposición física de vapor), alta resistencia, durabilidad y mantenimiento tras uso intensivo.
- * Acabado: negro mate.

Medidas & Peso (alt. x anc. x fon.)

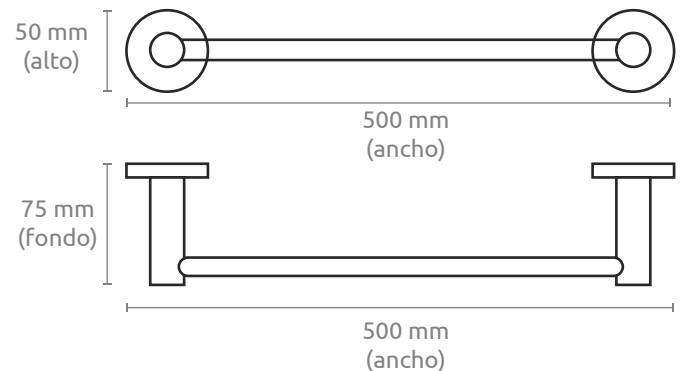
- * Dimensiones: 50 x 500 x 75 mm.
- * Peso: 0.62 kg.

Logística Info (alt. x anc. x fon.)

- * Caja individual: 90 x 510 x 60 mm.
- * Peso caja individual: 0.494kg.
- * Caja máster: 370 x 530 x 390 mm.
- * Peso caja máster: 14 kg.
- * Cantidad: 24 uds.

Certificaciones

- * Resistencia a oxidación testada en cámara nieblas salinas con resultado superior a las 300 h.



Ref

EN

070700-N



Features

- * Bathroom towel rail.
- * Installation: wall or cabinet mounting.
- * Fixing elements: included.
- * Do not use solvents or scouring agents.
- * Soap and water is recommended for cleaning.

Materials & Finishes

- * Made of brass tube \varnothing 20 mm, 1.0 mm.
- * Wall anchorage: stainless steel plate $e=3\text{mm}$ with grub screw.
- * Trim: turned brass \varnothing 50 mm, $e=2.0$ mm.
- * Coating: PVD (physical vapor deposition), high resistance, durability and maintenance after intensive use.
- * Finish: matt black.

Measurements & Weight (h x w x d)

- * Dimensiones: 50 x 500 x 75 mm.
- * Peso: 0.62 kg.

Logistics Info (h x w x d)

- * Individual box: 90 x 510 x 60 mm.
- * Individual box weight: 0.494kg.
- * Master box: 370 x 530 x 390 mm.
- * Master carton weight: 14 kg.
- * Quantity: 24 pcs.

Certifications

- * Resistance to oxidation tested in a salt spray chamber with a result of more than 300 hours.

