

Esponjera rejilla triangular

Ref

ES

130701-N



Características

- * Esponjera rejilla rincón para ducha.
- * Instalación en pared.
- * Elementos de fijación: incluidos.
- * No utilizar disolventes ni productos abrasivos.
- * Se aconseja el uso de agua y jabón.

Materiales & Acabado

- * Fabricado en acero inoxidable AISI 304.
- * Estructura: pletina de acero inox 20 mm, 3,0 mm.
- * Varilla interior: tubo de acero inoxidable Aisi 304 Ø4 mm..
- * Recubrimiento: pintura poliéster alta resistencia.
- * Acabado: negro mate.

Medidas & Peso (alt. x anc. x fon.)

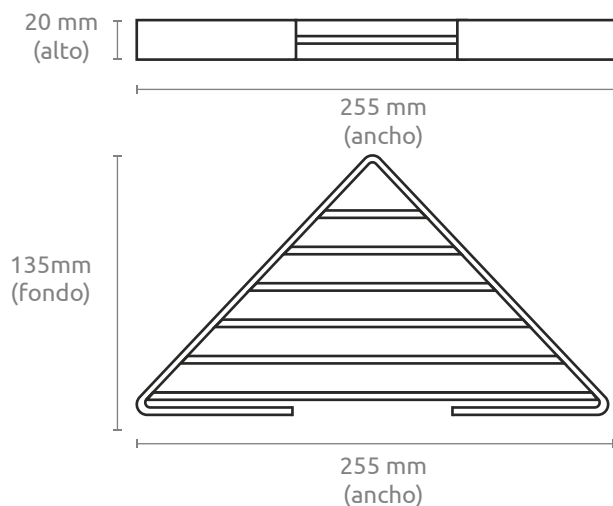
- * Dimensiones: 20 x 255 x 135 mm.
- * Peso: 0.34 kg.

Logística Info (alt. x anc. x fon.)

- * Caja máster: información pendiente.
- * Peso caja máster: información pendiente.
- * Cantidad: información pendiente.

Certificaciones

- * Resistencia a oxidación testada en cámara nieblas salinas con resultado superior a las 300 h.



Corner shower basket grid

Ref

EN

130701-N



Features

- * Corner shower basket grid.
- * Wall installation.
- * Fixing elements: included.
- * Do not use solvents or abrasive products.
- * The use of soap and water is recommended.

Materials & Finishes

- * Made of AISI 304 stainless steel.
- * Structure: stainless steel plate 20 mm, 3,0 mm.
- * Inner rod: AISI 304 stainless steel tube Ø4 mm.
- * Coating: high resistance polyester paint.
- * Finish: matte black.

Measurements & Weight (h x w x d)

- * Dimensions: 20 x 255 x 135 mm.
- * Weight: 0.34 kg.

Logistics Info (h x w x d)

- * Master carton: information pending.
- * Master carton weight: pending information.
- * Quantity: pending information.

Certifications

- * Resistance to oxidation tested in a salt spray chamber with a result of more than 300 hours.

