

Ref

500102

ES



Características

- * Cubo pedal.
- * Capacidad: 3 litros.
- * Cubeta interior extraíble y de fácil limpieza.
- * Cubo interior: polipropileno negro inyectado.
- * Asa plegable para facilitar su manejo.
- * No utilizar disolventes ni productos abrasivos.
- * Se aconseja el uso de agua y jabón.

Materiales & Acabado

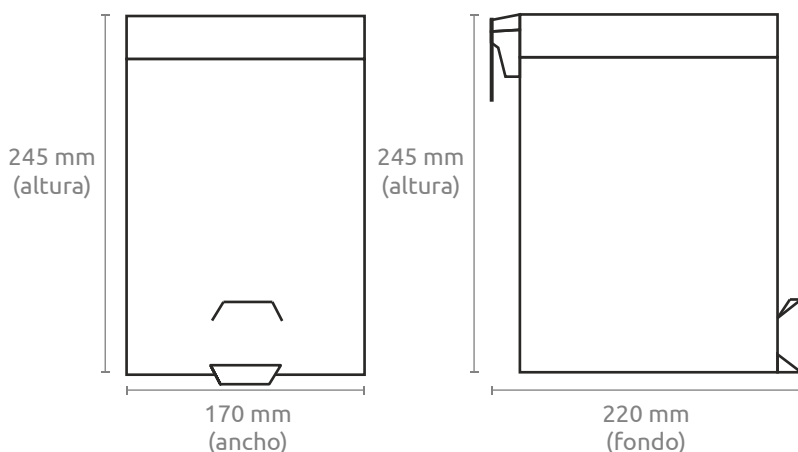
- * Fabricado en chapa de acero inoxidable grado A y en polipropileno inyectado.
- * Acabado: satinado.

Medidas & Peso (alt. x anc. x fon.)

- * Dimensiones: 245 x 170 x 220 mm.
- * Peso: 0.685 kg.

Logística Info (alt. x anc. x fon.)

- * Caja individual: 285 x 185 x 185 mm.
- * Peso caja individual: 0.85 kg.
- * Caja máster: 575 x 320 x 300 mm.
- * Peso caja máster: 5.7 kg.
- * Cantidad: 6 uds.



Ref

500102

EN



Features

- * Pedal bin.
- * Capacity: 3 litres.
- * Removable and easy-to-clean inner bucket.
- * Inner hub: injected black polypropylene.
- * Foldable handle for easy handling.
- * Do not use solvents or scouring agents.
- * Soap and water is recommended for cleaning.

Materials & Finishes

- * Made of grade A stainless steel sheet and injected black polypropylene.
- * Finish: satin.

Measurements & Weight (h x w x d)

- * Dimensions: 245 x 170 x 220 mm.
- * Weight: 0.685 kg.

Logistics Info (h x w x d)

- * Individual box: 285 x 185 x 185 mm.
- * Individual box weight: 0.85 kg.
- * Master box: 575 x 320 x 300 mm.
- * Master box weight: 5.7 kg.
- * Quantity: 6 pcs.

