

## EXCEL 1600 SHAVER ALL BLACK

REF: 303011

SERIE: SECADORES Y PLANCHAS DE PELO



DIMENSIONES: 470 x 256 x 150 mm  
PESO: 000 KG



CAJA INDIVIDUAL: 000 x 000 x 000 mm  
PESO: 000 KG



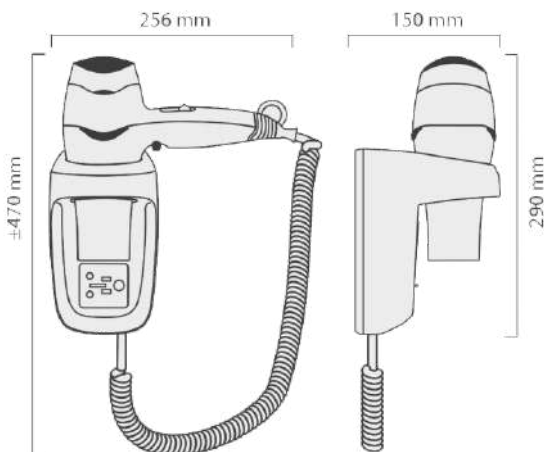
CAJA MÁSTER: 000 x 000 x 000 mm  
CATIDAD: 000 UDS  
PESO: 000 KG



### ESPECIFICACIONES:

- 1600W Potencia
- Resistencia de seguridad
- Interruptor de control de flujo de aire: 2 configuraciones
- Interruptor de control de temperatura del aire: 3 configuraciones
- 6 combinaciones de flujo de aire / temperatura
- Configuración de aire FRÍO
- Filtro extraíble
- Botón pulsador de encendido / apagado
- Soporte de pared con encendido / apagado automático interruptor de seguridad
- Toma de afeitar 110-120V y 220-240V
- Transformador de aislamiento de seguridad

ACABADO: Negro mate



REF: 303011



## EXCEL 1600 SHAVER ALL BLACK

**REF: 303011**

**SERIE: HAIRDRYERS AND HAIR STRAIGHTENERS**



**MESUREMENTS: 470 x 256 x 150 mm**  
**WEIGHT: 000 KG**



**SINGLE BOX: 000 x 000 x 000 mm**  
**WEIGHT: 000 KG**



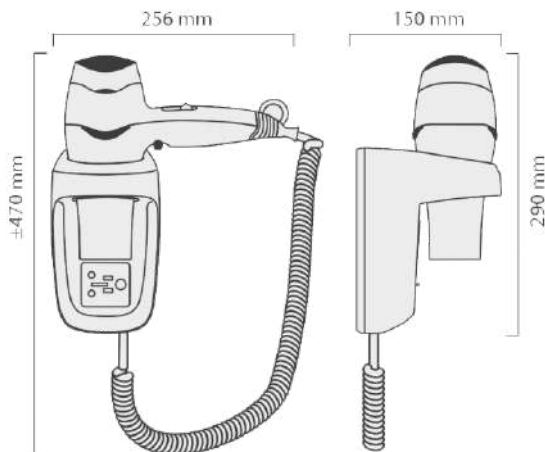
**MASTER CARTON: 000 x 000 x 000 m**  
**QUANTITY: 000 PCS**  
**WEIGHT: 000 KG**



### SPECIFICATIONS:

- 1600W Power
- Ripple wire SECURITY heating element
- Airflow control switch: 2 settings
- Air temperature control switch: 3 settings
- 6 airflow/ temperature combinations
- COOL air setting
- Removable filter
- On/Off push button
- Wall holder with automatic On/Off safety switch
- Shaver socket 110-120V and 220-240V
- Safety isolating transformer

**FINISH:** Finish



**REF: 303011**

