

## Cubilete interior para separación de residuos

Ref

501220

ES



### Características

- \* Cubilete interior para separación de residuos.
- \* Compatible con papeleras 501211-501210.
- \* Con agujero interior para fácil extracción.
- \* Fácil de limpiar.

### Materiales & Acabado

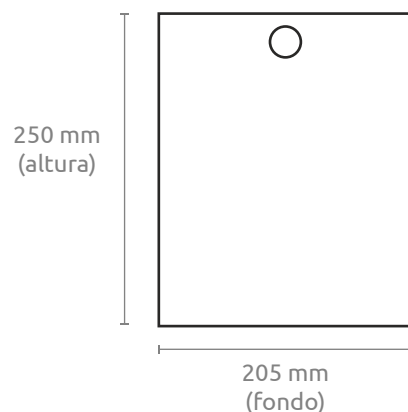
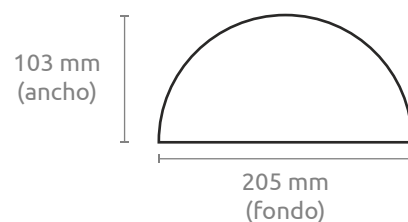
- \* Fabricado en plástico
- \* Acabado: verde.

### Medidas & Peso (alt. x anc. x fon.)

- \* Dimensiones: 250 x 103 x 205 mm.
- \* Peso: 0.45 kg.

### Logística Info (alt. x anc. x fon.)

- \* Caja máster: 650 x 450 x 450 mm.
- \* Peso caja máster: 18 kg.
- \* Cantidad: 40 uds.



## Inner bucket for waste separation

Ref

EN

501220



### Features

- \* Inner bucket for waste separation.
- \* Compatible with waste bins 501211-501210.
- \* With inner hole for easy removal.
- \* Easy to clean.

### Materials & Finishes

- \* Made of plastic
- \* Finish: green.

### Measurements & Weight (h x w x d)

- \* Dimensiones: 250 x 103 x 205 mm.
- \* Peso: 0.45 kg.

### Logistics Info (h x w x d)

- \* Master box: 650 x 450 x 450 mm.
- \* Master box weight: 18 kg.
- \* Quantity: 40 pcs.

