

Hervidor Naomi 1 L. con cable retráctil

Ref

505410

ES



Características

- * Hervidor compacto.
- * Capacidad: 1 L.
- * Potencia: 1200 - 1400 W.
- * Rotación 360° sobre la base.
- * Cable retráctil.
- * Parada automática a temperatura de ebullición
- * Protección para no hervir en seco.
- * Luz indicadora de encendido.

Materiales & Acabado

- * Fabricado en acero inoxidable 304 apto para alimentación.
- * Acabado: inox satinado

Medidas & Peso (alt. x anc. x fon.)

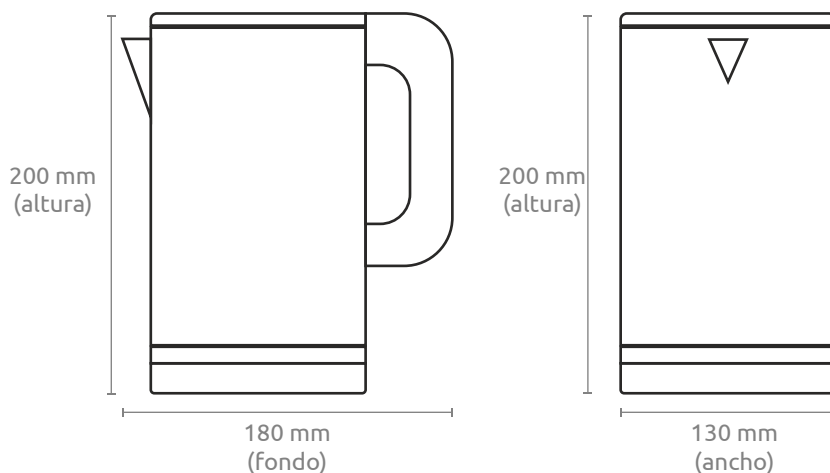
- * Dimensiones: 200 x 180 x 130 mm.
- * Peso: 0.765 kg.

Logística Info (alt. x anc. x fon.)

- * Caja individual: 210 x 185 x 170 mm.
- * Peso caja individual: 0.890 kg.
- * Caja máster: 565 x 345 x 430 mm.
- * Peso caja máster: 10.8 kg.
- * Cantidad: 12 uds.

Certificaciones

- * CE Comunidad Europea.



Naomi Kettle 1 L. with retractable cable

Ref

505410

EN



Features

- * Compact kettle.
- * Capacity: 1 L.
- * Power: 1200 - 1400 W.
- * 360° rotation on the base.
- * Retractable cable.
- * Automatic stop at boiling temperature.
- * Protection against boiling dry.
- * On indicator light.

Materials & Finishes

- * Made of food grade 304 stainless steel.
- * Finish: satin inox

Measurements & Weight (h x w x d)

- * Dimensions: 200 x 180 x 130 mm.
- * Weight: 0.765 kg.

Logistics Info (h x w x d)

- * Individual box: 210 x 185 x 170 mm.
- * Individual box weight: 0.890 kg.
- * Master box: 565 x 345 x 430 mm.
- * Master box weight: 10.8 kg.
- * Quantity: 12 pcs.

Certifications

- * CE European Community.

