

Bandeja de bienvenida polipiel

Ref

ES

506350



Características

- * Bandeja de bienvenida.
- * No utilizar disolventes ni productos abrasivos.
- * Se aconseja el uso de agua y jabón.

Materiales & Acabado

- * Fabricado en ABS de doble capa, reciclable y reutilizable.
- * Recubrimiento en cuero impermeable.
- * Acabado: gris piedra.

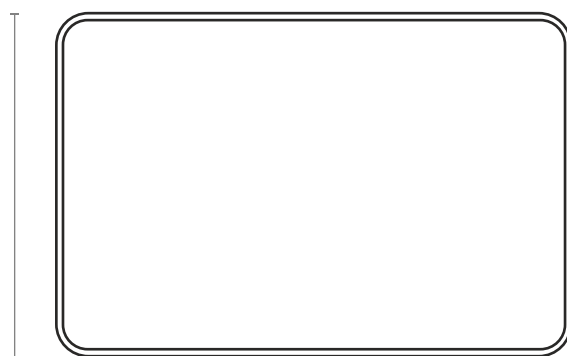
Medidas & Peso (alt. x anc. x fon.)

- * Dimensiones: 30 x 390 x 260 mm
- * Peso: 0.75 kg.

Logística Info (alt. x anc. x fon.)

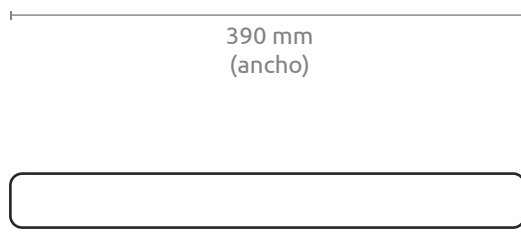
- * Caja máster: 630 x 269 x 408 mm.
- * Peso caja máster: 15.85 kg.
- * Cantidad: 20 uds.

260 mm
(fondo)



390 mm
(ancho)

30 mm
(alto)



390 mm
(ancho)

Leatherette welcome tray

Ref

EN

506350



Features

- * Welcome tray.
- * Do not use solvents or scouring agents.
- * Soap and water is recommended for cleaning.

Materials & Finishes

- * Made of double-layer ABS, recyclable and reusable.
- * Waterproof leather coating.
- * Finish: stone.

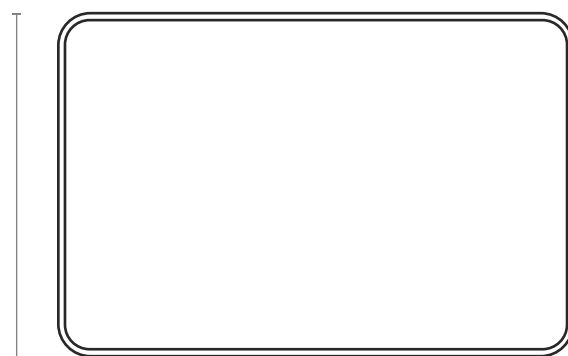
Measurements & Weight (h x w x d)

- * Dimensions: 30 x 390 x 260 mm
- * Weight: 0.75 kg.

Logistics Info (h x w x d)

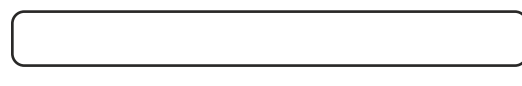
- * Master box: 630 x 269 x 408 mm.
- * Master box weight: 15.85 kg.
- * Quantity: 20 pcs.

260 mm
(depth)



390 mm
(width)

30 mm
(height)



390 mm
(width)

Bandeja para vasos/botellas

Ref

506347

ES



Características

- * Bandeja auxiliar para dos vasos o dos botellas.
- * No utilizar disolventes ni productos abrasivos.
- * Se aconseja el uso de agua y jabón.

Materiales & Acabado

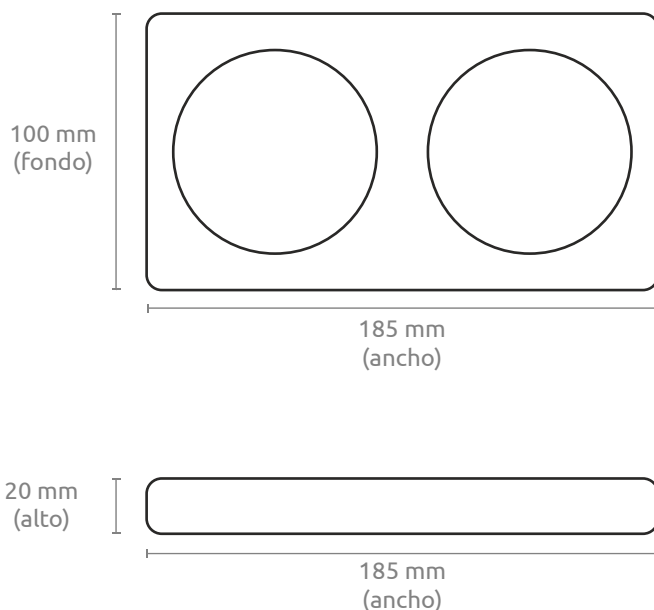
- * Fabricado en ABS de doble capa, reciclable y reutilizable.
- * Recubrimiento en cuero impermeable.
- * Acabado: gris piedra.

Medidas & Peso (alt. x anc. x fon.)

- * Dimensiones: 20 x 185 x 100 mm
- * Peso: 0.13 kg.

Logística Info (alt. x anc. x fon.)

- * Caja máster: 515 x 381 x 215 mm.
- * Peso caja máster: 12.6 kg.
- * Cantidad: 100 uds.



Tray for 2 bottles of water

Ref

506347

EN



Features

- * Auxiliary tray for two glasses or two bottles.
- * Do not use solvents or scouring agents.
- * Soap and water is recommended for cleaning.

Materials & Finishes

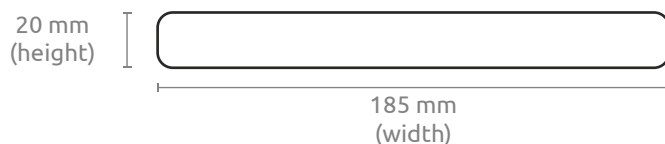
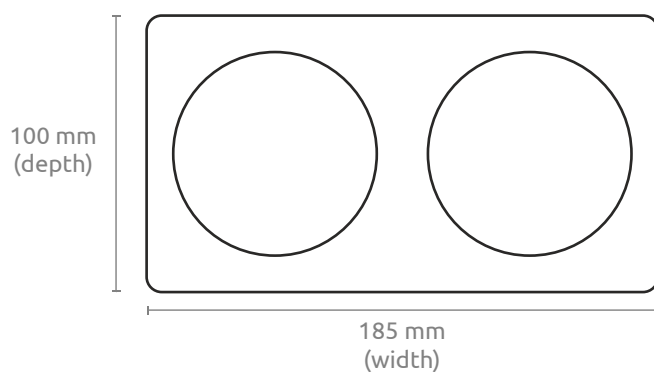
- * Made of double-layer ABS, recyclable and reusable.
- * Waterproof leather coating.
- * Finish: stone.

Measurements & Weight (h x w x d)

- * Dimensions: 20 x 185 x 100 mm
- * Weight: 0.13 kg.

Logistics Info (h x w x d)

- * Master box: 515 x 381 x 215 mm.
- * Master box weight: 12.6 kg.
- * Quantity: 100 pcs.



Ref

ES

506351



Características

- * Bandeja para sachets
- * No utilizar disolventes ni productos abrasivos.
- * Se aconseja el uso de agua y jabón.

Materiales & Acabado

- * Fabricado en ABS de doble capa, reciclable y reutilizable.
- * Recubrimiento en cuero impermeable.
- * Acabado: gris piedra.

Medidas & Peso (alt. x anc. x fon.)

- * Dimensiones: 60 x 90 x 100 mm.
- * Peso: 0.15 kg.

Logística Info (alt. x anc. x fon.)

- * Caja máster: 535 x 405 x 290 mm.
- * Peso caja máster: 17 kg.
- * Cantidad: 120 uds.



Ref

EN

506351



Features

- * Sachet tray.
- * Do not use solvents or scouring agents.
- * Soap and water is recommended for cleaning.

Materials & Finishes

- * Made of double-layer ABS, recyclable and reusable.
- * Waterproof leather coating.
- * Finish: stone.

Measurements & Weight (h x w x d)

- * Dimensions: 60 x 90 x 100 mm.
- * Weight: 0.15 kg.

Logistics Info (h x w x d)

- * Master box: 535 x 405 x 290 mm.
- * Master box weight: 17 kg.
- * Quantity: 120 pcs.



Hervidor Halo Plus

Ref

506216

ES



Características

- * Hervidor doble cuerpo.
- * Capacidad: 0.9 L.
- * Potencia: 1000-1200 W.
- * Luz indicadora de funcionamiento.
- * Parada automática a temperatura de ebullición.
- * Protector para no hervir en seco.
- * Tapa amplia.

Materiales & Acabado

- * Fabricado en acero inoxidable 304 apto para alimentación.
- * Acabado: negro mate

Medidas & Peso (alt. x anc. x fon.)

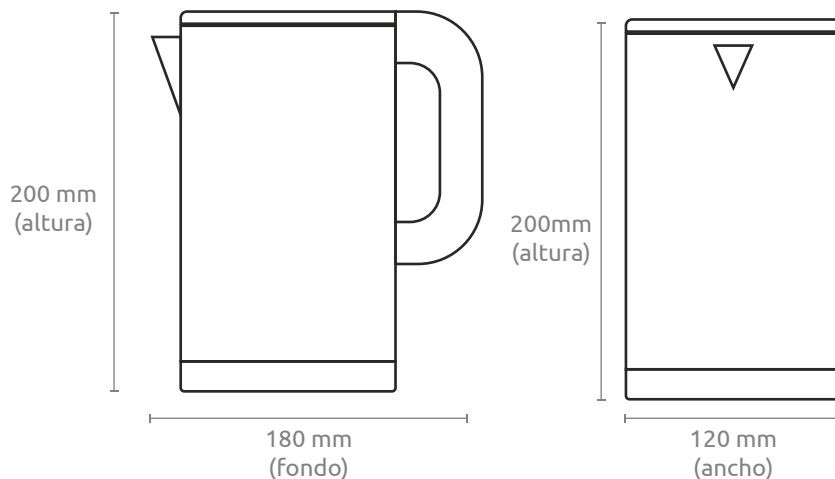
- * Dimensiones: 200 x 120 x 180 mm.
- * Peso: 0.8 kg.

Logística Info (alt. x anc. x fon.)

- * Caja individual: 190 x 170 x 150 mm.
- * Peso caja individual: 0.9 kg.
- * Caja máster: 465 x 355 x 150 mm.
- * Peso caja máster: 11.7 kg.
- * Cantidad: 12 uds.

Certificaciones

- * CE Comunidad Europea.



Halo Plus kettle

Ref

506216

EN



Features

- * Double body kettle.
- * Capacity: 0.9 L.
- * Power: 1000-1200 W.
- * Operation indicator light.
- * Automatic stop at boiling temperature.
- * boiling temperature.
- * Protector to avoid dry boiling.
- * Wide lid.

Materials & Finishes

- * Made of food grade 304 stainless steel.
- * Finish: matte black

Measurements & Weight (h x w x d)

- * Dimensions: 200 x 120 x 180 mm.
- * Weight: 0.8 kg.

Logistics Info (h x w x d)

- * Individual box: 190 x 170 x 150 mm.
- * Individual box weight: 0.9 kg.
- * Master box: 465 x 355 x 150 mm.
- * Master box weight: 11.7 kg.
- * Quantity: 12 pcs.

Certifications

- * CE European Community.

