

## Asiento abatible con lamas PVC

Ref

ES

608404



### Características

- \* Asiento abatible con lamas de PVC.
- \* Instalación en pared.
- \* Elementos de fijación: incluidos.
- \* No utilizar disolventes ni productos abrasivos.
- \* Se aconseja el uso de agua y jabón.

### Materiales & Acabado

- \* Fabricado en acero inoxidable AISI 304.
- \* Estructura: tubo de acero inox Ø 30 mm, 1,5 mm espesor.
- \* Soporte a pared: disco zamak perforado de Ø 59 mm.
- \* Embellecedor cubre tornillos: acero inox AISI 304 Ø 61 mm.
- \* Asiento: lamas de PVC gris.
- \* Materias primas exentas de metales pesados (plomo, bario, cadmio)
- \* Comportamiento ante el fuego: autoextinguible
- \* Fuerza estática y dinámica máxima que soporta: 150 kg.
- \* Acabado: gris.

### Medidas & Peso (alt. x anc. x fon.)

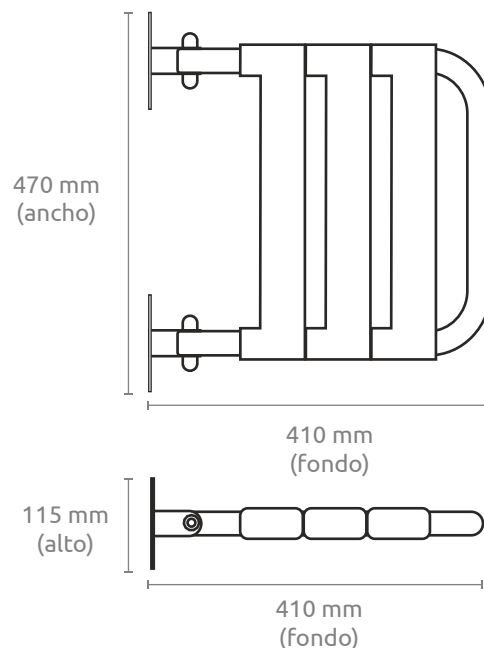
- \* Dimensiones: 115 x 470 x 410 mm.
- \* Dimensiones plegado: 400 x 470 x 80 mm.
- \* Peso: información pendiente.

### Logística Info (alt. x anc. x fon.)

- \* Caja individual: 440 x 70 x 700 mm.
- \* Peso caja individual: 3.13 kg.
- \* Caja máster: según cantidades paletizado.
- \* Peso caja máster: según cantidades paletizado.
- \* Cantidad: según cantidades paletizado.

### Certificaciones

- \* 92/59/CEE SOBRE "SEGURIDAD GENERAL DE PRODUCTOS"
- \* 93/42/CEE SOBRE "PRODUCTOS SANITARIOS"
- \* CTE - CÓDIGO TÉCNICO DE LA EDIFICACIÓN (MINISTERIO DE FOMENTO). Conforme al Código Técnico de Edificación (CTE) del Ministerio de Fomento. Última versión ZO 18 8DB SUA. Documento Básico SUA. Seguridad de utilización y accesibilidad



## Folding seat with PVC slats

Ref

EN

608404



### Features

- \* Folding seat with PVC slats.
- \* Wall installation.
- \* Fixing elements: included.
- \* Do not use solvents or abrasive products.
- \* The use of soap and water is recommended.

### Materials & Finishes

- \* Made of AISI 304 stainless steel.
- \* Structure: stainless steel tube Ø 30 mm, 1.5 mm thick.
- \* Wall bracket: Ø 59 mm perforated zamak disc.
- \* Screw cover: stainless steel AISI 304 Ø 61 mm.
- \* Seat: grey PVC slats.
- \* Raw materials free of heavy metals (lead, barium, cadmium).
- \* Behaviour in case of fire: self-extinguishing
- \* Maximum static and dynamic force supported: 150 kg.
- \* Finish: grey.

### Measurements & Weight (h x w x d)

- \* Dimensions: 115 x 470 x 410 mm.
- \* Folded dimensions: 400 x 470 x 80 mm
- \* Weight: información pendiente.

### Logistics Info (h x w x d)

- \* Individual box: 440 x 70 x 700 mm.
- \* Individual box weight: 3.13 kg.
- \* Master box: according to palletised quantities.
- \* Master box weight: according to palletised quantities.
- \* Quantity: according to palletised quantities.

### Certifications

- \* 92/59/EEC ON 'GENERAL PRODUCT SAFETY'
- \* 93/42/EEC ON 'MEDICAL DEVICES'.
- \* CTE - TECHNICAL BUILDING CODE (MINISTRY OF DEVELOPMENT). In accordance with the Technical Building Code (CTE) of the Spanish Ministry of Public Works. Last version ZO 18 8DB SUA. Basic Document SUA. Safety in use and accessibility

