

Espejo aumento sobremesa Zafiro

Ref

200111-LC

ES



Características

- * Espejo de aumento sobremesa.
- * Cristal de aumento: x3.
- * Dos caras.
- * Pie extensible.
- * No utilizar disolventes ni productos abrasivos.
- * Se aconseja el uso de agua y jabón.

Materiales & Acabado

- * Fabricado en latón.
- * Acabado: latón cepillado

Medidas & Peso (alt. x anc. x fon.)

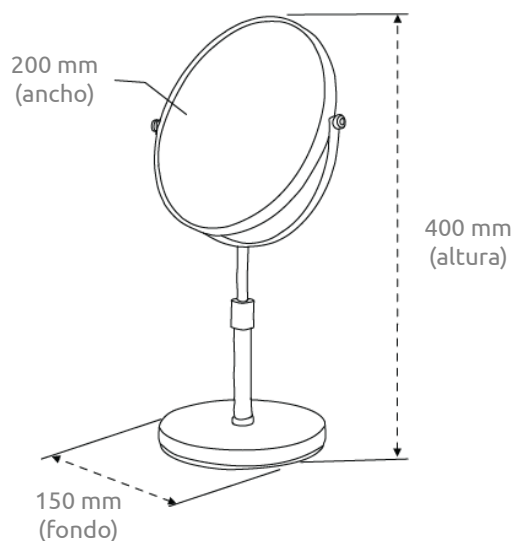
- * Dimensiones: 400 x 200 x 150mm.
- * Peso: 0,96 kg.

Logística Info (alt. x anc. x fon.)

- * Caja máster: 400 x 410 x 580 mm.
- * Peso caja máster: 10 kg.
- * Cantidad: 10 uds.

Certificaciones

- * Resistencia a oxidación testada en cámara nieblas salinas con resultado superior a las 300 h.



Zafiro table magnifying mirror

Ref

200111-LC

EN



Features

- * Tabletop magnifying mirror.
- * Magnifying glass: x3.
- * Two sides.
- * Adjustable height.
- * Do not use solvents or abrasive products.
- * The use of soap and water is recommended.

Materials & Finishes

- * Made of brass.
- * Finish: brushed brass.

Measurements & Weight (h x w x d)

- * Dimensions: 400 x 200 x 150 mm.
- * Weight: 0.96 kg.

Logistics Info (h x w x d)

- * Master box: 400 x 410 x 580 mm.
- * Master carton weight: 10 kg.
- * Quantity: 10 pcs.

Certifications

- * Resistance to oxidation tested in a salt spray chamber with a result of more than 300 hours.

